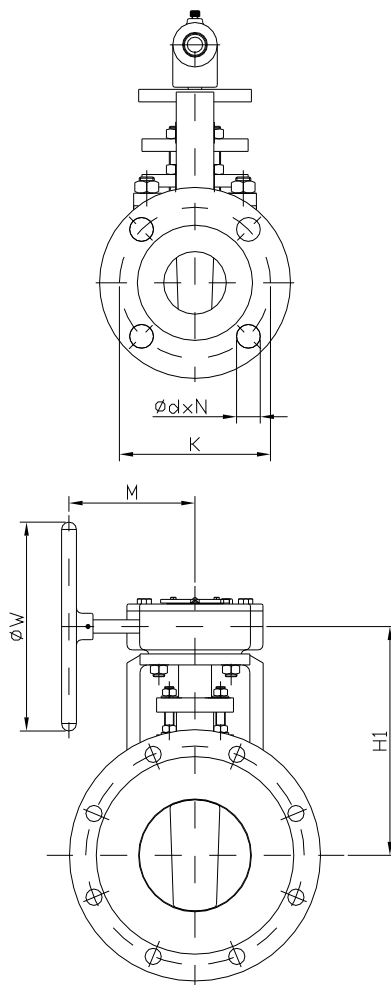
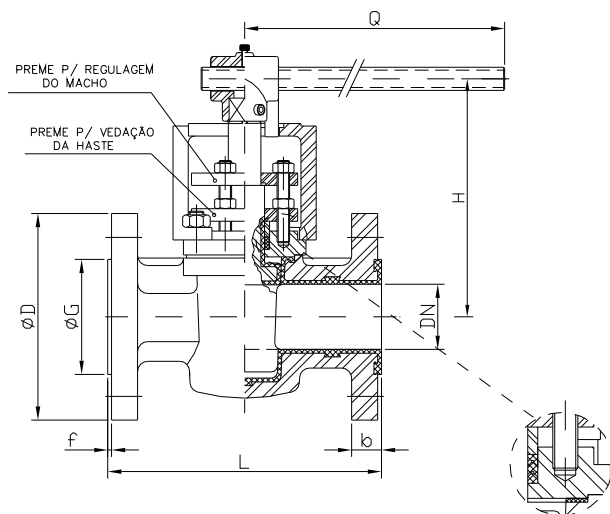




ST-901

- ➡ VÁLVULA MACHO - 2 VIAS - TOTAL REVESTIDA - ANSI 150 / 300
- ➡ ACIONADA POR ALAVANCA, REDUTOR MANUAL, ELÉTRICO OU ATUADOR PNEUMÁTICO

Stahllor
STAHLTEC
VÁLVULAS INDUSTRIAIS



LEGENDA		MATERIAIS																				
☐	PADRÃO	FERRO NODULAR	ASTM-A 216 WCB	ASTM-A 351 CFB	ASTM-A 351 CFBM	ASTM-A 351 CF3	ASTM-A 351 CF3M	ASTM-A 351 CA15	PTFE FEP	PTFE PFA	TEFZEL	PTFE (PURO)	PTFE+ GRAFITE	PTFE+ CARB GRAFITE	PTFE+ FIBRA DE VIDRO	PTFE+ FIBRA VIDRO+ GRAFITE	GRAFOIL	SAE 1020	SAE 304	SAE 316	OUTROS MATERIAIS	
☐	PADRÃO																					▽
▽	SOB ENCOMENDA																					▽
	CORPO																					▽
	TAMPA																					▽
	MACHO																					▽
	PREME GAXETA																					▽
	LANTERNA																					▽
	REVESTIMENTO CORPO/ MACHO																					▽
	GAXETA																					▽
	VEDAÇÃO DO CORPO																					▽
	ALAVANCA																					▽
	PRISIONEIRO TIPO ESTOJO																					▽

ANSI 150

DN	ØD	b	K	d X N	G	f	L	ALAVANCA		REDUTOR MANUAL		
								H	Q	H1	ØW	M
1/2"	88.9	11.1	60.5	15.9 x 4	35.0	3.0	107.9	115.0	180.0	-*-	-*-	-*-
3/4"	98.6	12.7	69.9	15.9 x 4	42.9	3.0	117.5	115.0	180.0	-*-	-*-	-*-
1"	108.0	14.3	79.2	15.9 x 4	50.8	3.0	127.0	137.5	260.0	-*-	-*-	-*-
1.1/2"	127.0	17.5	98.6	15.9 x 4	73.2	3.0	165.1	147.5	360.0	-*-	-*-	-*-
2"	152.4	19.0	120.7	19.1 x 4	92.1	3.0	177.8	194.0	430.0	-*-	-*-	-*-
2.1/2"	177.8 ①	22.2	139.7	19.1 x 4	104.7	3.0	203.2 ①	230.0	430.0	-*-	-*-	-*-
3"	190.5	23.8	152.4	19.1 x 4	127.0	3.0	203.2	230.0	430.0	-*-	-*-	-*-
4"	228.6	23.8	190.5	19.1 x 8	157.2	3.0	228.6	256.0	600.0	222.5	170.0	120.0
6"	279.4	25.4	241.3	22.2 x 8	215.9	3.0	266.7	335.0	930.0	326.0	350.0	180.0
8"	342.9	28.6	298.5	22.2 x 8 ②	269.7	3.0	292.2	-*-	-*-	345.0	350.0	180.0
10"	406.4	30.2	361.9	25.4 x 12 ②	323.8	3.0	330.2	-*-	-*-	455.0	400.0	260.0
12"	482.6	31.8	431.8	25.4 x 12 ②	381.0	3.0	355.6	-*-	-*-	481.0	400.0	265.0

ANSI 300

DN	ØD	b	K	d X N	G	f	L	ALAVANCA		REDUTOR MANUAL		
								H	Q	H1	ØW	M
1/2"	95.3	14.2	66.7	15.9 x 4	35.0	3.0	139.7	115.0	180.0	-*-	-*-	-*-
3/4"	117.3	15.7	82.6	19.1 x 4	42.9	3.0	152.4	115.0	180.0	-*-	-*-	-*-
1"	124.0	17.5	88.9	19.1 x 4	50.8	3.0	165.1	137.5	260.0	-*-	-*-	-*-
1.1/2"	155.6	20.6	114.3	22.2 x 4	73.2	3.0	190.5	147.5	360.0	-*-	-*-	-*-
2"	165.1	22.2	127.0	19.1 x 8	92.1	3.0	215.9	194.0	430.0	-*-	-*-	-*-
2.1/2"	190.5 ①	28.6 ①	149.2	22.2 x 8	104.7	3.0	282.6 ①	230.0	430.0	-*-	-*-	-*-
3"	209.6	28.6	168.1	22.2 x 8	127.0	3.0	282.6	230.0	430.0	-*-	-*-	-*-
4"	254.0	31.8	200.0	22.2 x 8	157.2	3.0	304.8	256.0	600.0	222.5	170.0	120.0
6"	317.5	36.6	269.7	22.2 x 12	215.9	3.0	403.2	335.0	930.0	326.0	350.0	180.0
8"	381.0	41.1	330.2	25.4 x 12	269.8	3.0	419.1	-*-	-*-	345.0	350.0	180.0
10"	444.5	47.8	387.4	28.4 x 16	323.8	3.0	457.2	-*-	-*-	455.0	400.0	260.0
12"	520.7	50.8	450.9	31.8 x 16	381.0	3.0	501.6	-*-	-*-	481.0	400.0	265.0

NOTAS 1- DN 2.1/2" - SÃO UTILIZADOS FUNDIDOS DN 3" COM FLANGES USINADOS PARA 2.1/2".
2- DN 8", 10", 12"; OS DOIS FUROS SUPERIORES DOS FLANGES SERÃO ROSCADOS DE ACORDO COM RESPECTIVOS PRISIONEIOS.