

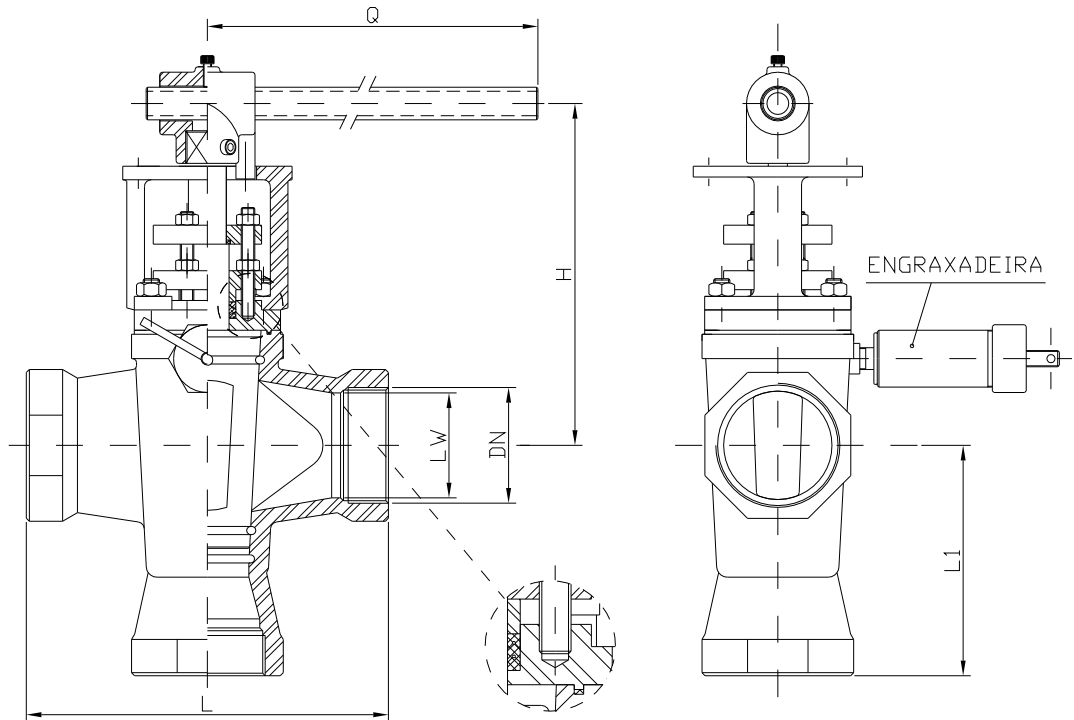


ST-913

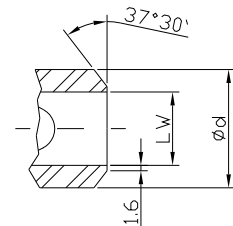
- ➡ VÁLVULA MACHO - 3 VIAS VERTICAL - METAL X METAL
ANSI 300 - BSP - NPT - BW - SW
- ➡ ACIONADA POR ALAVANCA, REDUTOR MANUAL, ELÉTRICO OU
ATUADOR PNEUMÁTICO



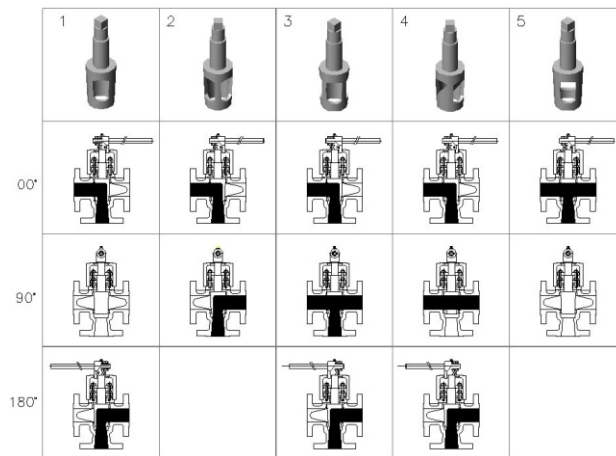
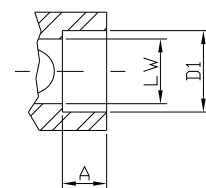
VÁLVULAS INDUSTRIAIS



DETALHE PARA EXTREMIDADE TIPO SOLDA DE TOPO (BW)



DETALHE PARA EXTREMIDADE TIPO SOLDA DE ENCAIXE (SW)



ROSCA NPT CONFORME ANSI B 2.1
 ROSCA BSP CONFORME DIN 259

DN	LW	D1	L	L1	A	ød	H	Q
1"	25.0	33.8	140.0	89.0	12.7	33.4	137.5	260.0
1.1/2"	40.0	48.6	160.0	105.0	12.7	48.3	147.5	360.0
2"	50.0	61.1	200.0	114.0	15.8	60.3	194.0	430.0
3"	80.0	89.8	300.0	130.0	15.8	88.9	230.0	430.0
4"	100.0	115.5	350.0	165.0	20.0	114.3	256.0	600.0