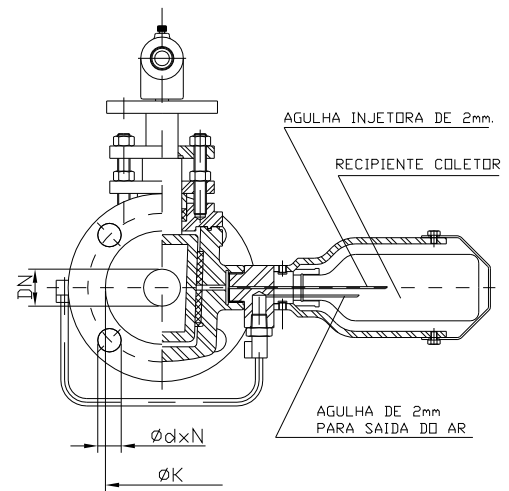
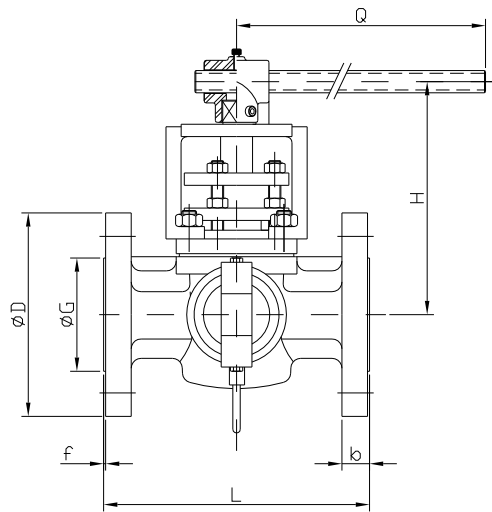


## ST-920

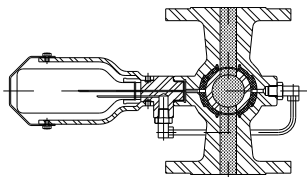
- ➡ COLETOR DE AMOSTRA - 2 VIAS - BUCHA / TOTAL REVESTIDA ANSI 150 / 300 / 600 - COM FLANGES "FR"
- ➡ ACIONADA POR ALAVANCA, ATUADOR PNEUMÁTICO OU ELÉTRICO

**Stahlor**  
**Stahlor**  
VÁLVULAS INDUSTRIAIS

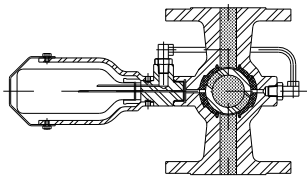


PRINCIPIO DE FUNCIONAMENTO

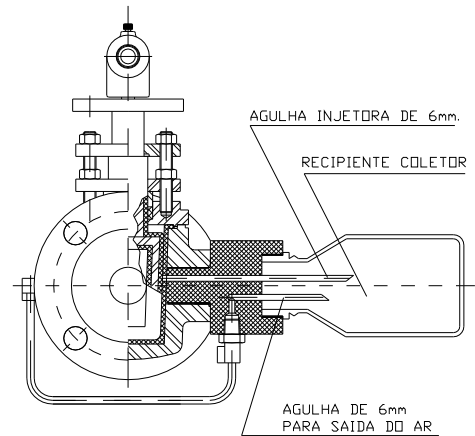
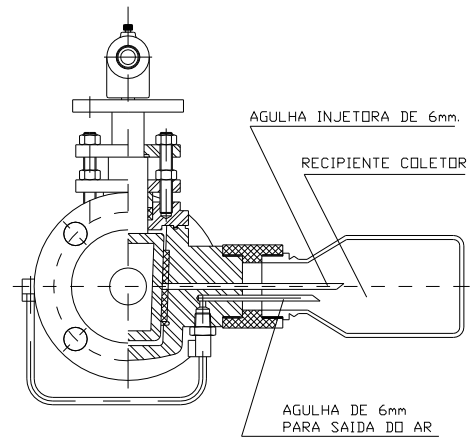
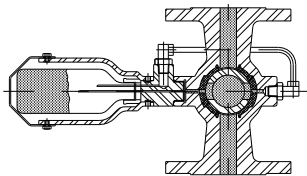
FLUXO (0°)



FLUXO BLOQUEADO (45°)



COLETANDO AMOSTRA (90°)



EXTREMIDADES CONFORME ANSI B 16.5  
CONSTRUÇÃO CONFORME ANSI B 16.34  
FACE A FACE CONFORME TABELA.

DN	LW	ØD	b	K	d X N	G	f	L	H	Q
1/2"	15.0	88.9	11.1	60.5	15.9 x 4	35.0	1.6	165.1	115.0	180.0
3/4"	20.0	98.6	12.7	69.9	15.9 x 4	42.9	1.6	165.1	115.0	180.0
1"	25.0	108.0	14.3	79.2	15.9 x 4	50.8	1.6	177.8	137.5	260.0
1.1/4"	30.0	117.4	15.9	88.9	15.9 x 4	63.5	1.6	177.8	147.5	360.0
1.1/2"	40.0	127.0	17.5	98.6	15.9 x 4	73.2	1.6	177.8	147.5	360.0
2"	50.0	152.4	19.0	120.7	19.1 x 4	91.9	1.6	177.8	194.0	430.0