

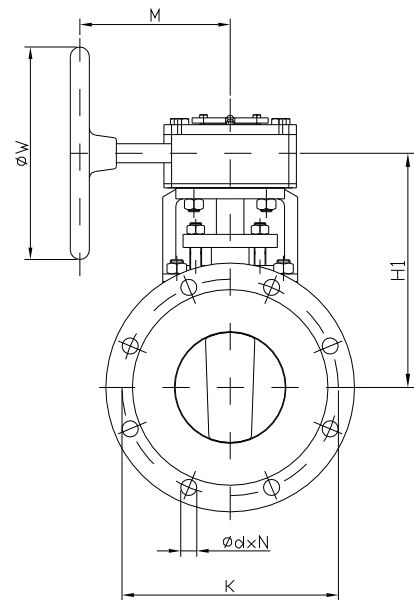
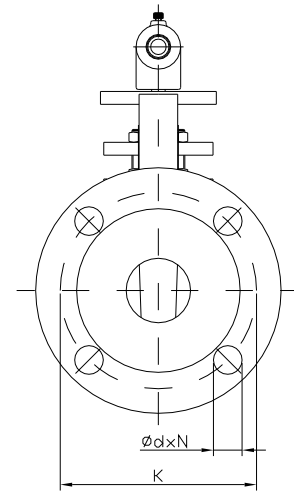
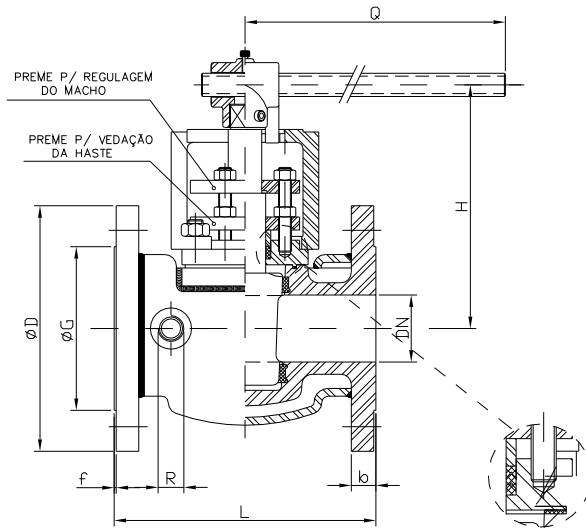


## ST-981

- ➡ VÁLVULA MACHO - 2 VIAS - BUCHA - TOTAL ENCAMISADA  
ANSI 150 / 300
- ➡ ACIONADA POR ALAVANCA, REDUTOR MANUAL, ELÉTRICO OU  
ATUADOR PNEUMÁTICO



VÁLVULAS INDUSTRIAIS



LEGENDA		FERRO NODULAR	ASTM-A 216 WCB	ASTM-A 351 CFB	ASTM-A 351 CFBM	ASTM-A 351 CFS	ASTM-A 351 CF3M	ASTM-A 351 CA15	PTFE (PURO)	PTFE + FRATITE	PTFE + CARB GRAFITE	PTFE + FIBRA DE VIDRO	PTFE + FIBRA VIDRO + GRAFITE	GRAFOIL	SAE 1020	AISI 304	AISI 316	OUTROS MATERIAIS
<input type="checkbox"/>	PADRÃO																	
<input type="checkbox"/>	SOB ENCOMENDA																	
CORPO/ CAMISA		<input type="checkbox"/>	<input type="checkbox"/>	<input type="checkbox"/>	<input type="checkbox"/>	<input type="checkbox"/>	<input type="checkbox"/>	<input type="checkbox"/>	<input type="checkbox"/>	<input type="checkbox"/>	<input type="checkbox"/>	<input type="checkbox"/>	<input type="checkbox"/>	<input type="checkbox"/>	<input type="checkbox"/>	<input type="checkbox"/>	<input type="checkbox"/>	<input type="checkbox"/>
TAMPA		<input type="checkbox"/>	<input type="checkbox"/>	<input type="checkbox"/>	<input type="checkbox"/>	<input type="checkbox"/>	<input type="checkbox"/>	<input type="checkbox"/>	<input type="checkbox"/>	<input type="checkbox"/>	<input type="checkbox"/>	<input type="checkbox"/>	<input type="checkbox"/>	<input type="checkbox"/>	<input type="checkbox"/>	<input type="checkbox"/>	<input type="checkbox"/>	<input type="checkbox"/>
MACHO		<input type="checkbox"/>	<input type="checkbox"/>	<input type="checkbox"/>	<input type="checkbox"/>	<input type="checkbox"/>	<input type="checkbox"/>	<input type="checkbox"/>	<input type="checkbox"/>	<input type="checkbox"/>	<input type="checkbox"/>	<input type="checkbox"/>	<input type="checkbox"/>	<input type="checkbox"/>	<input type="checkbox"/>	<input type="checkbox"/>	<input type="checkbox"/>	<input type="checkbox"/>
PREME GAXETA		<input type="checkbox"/>	<input type="checkbox"/>	<input type="checkbox"/>	<input type="checkbox"/>	<input type="checkbox"/>	<input type="checkbox"/>	<input type="checkbox"/>	<input type="checkbox"/>	<input type="checkbox"/>	<input type="checkbox"/>	<input type="checkbox"/>	<input type="checkbox"/>	<input type="checkbox"/>	<input type="checkbox"/>	<input type="checkbox"/>	<input type="checkbox"/>	<input type="checkbox"/>
LANTERNA		<input type="checkbox"/>	<input type="checkbox"/>	<input type="checkbox"/>	<input type="checkbox"/>	<input type="checkbox"/>	<input type="checkbox"/>	<input type="checkbox"/>	<input type="checkbox"/>	<input type="checkbox"/>	<input type="checkbox"/>	<input type="checkbox"/>	<input type="checkbox"/>	<input type="checkbox"/>	<input type="checkbox"/>	<input type="checkbox"/>	<input type="checkbox"/>	<input type="checkbox"/>
BUCHA		<input type="checkbox"/>	<input type="checkbox"/>	<input type="checkbox"/>	<input type="checkbox"/>	<input type="checkbox"/>	<input type="checkbox"/>	<input type="checkbox"/>	<input type="checkbox"/>	<input type="checkbox"/>	<input type="checkbox"/>	<input type="checkbox"/>	<input type="checkbox"/>	<input type="checkbox"/>	<input type="checkbox"/>	<input type="checkbox"/>	<input type="checkbox"/>	<input type="checkbox"/>
GAXETA		<input type="checkbox"/>	<input type="checkbox"/>	<input type="checkbox"/>	<input type="checkbox"/>	<input type="checkbox"/>	<input type="checkbox"/>	<input type="checkbox"/>	<input type="checkbox"/>	<input type="checkbox"/>	<input type="checkbox"/>	<input type="checkbox"/>	<input type="checkbox"/>	<input type="checkbox"/>	<input type="checkbox"/>	<input type="checkbox"/>	<input type="checkbox"/>	<input type="checkbox"/>
VEDAÇÃO DO CORPO		<input type="checkbox"/>	<input type="checkbox"/>	<input type="checkbox"/>	<input type="checkbox"/>	<input type="checkbox"/>	<input type="checkbox"/>	<input type="checkbox"/>	<input type="checkbox"/>	<input type="checkbox"/>	<input type="checkbox"/>	<input type="checkbox"/>	<input type="checkbox"/>	<input type="checkbox"/>	<input type="checkbox"/>	<input type="checkbox"/>	<input type="checkbox"/>	<input type="checkbox"/>
ALAVANCA		<input type="checkbox"/>	<input type="checkbox"/>	<input type="checkbox"/>	<input type="checkbox"/>	<input type="checkbox"/>	<input type="checkbox"/>	<input type="checkbox"/>	<input type="checkbox"/>	<input type="checkbox"/>	<input type="checkbox"/>	<input type="checkbox"/>	<input type="checkbox"/>	<input type="checkbox"/>	<input type="checkbox"/>	<input type="checkbox"/>	<input type="checkbox"/>	<input type="checkbox"/>
PRISIONEIRO TIPO ESTOJO		<input type="checkbox"/>	<input type="checkbox"/>	<input type="checkbox"/>	<input type="checkbox"/>	<input type="checkbox"/>	<input type="checkbox"/>	<input type="checkbox"/>	<input type="checkbox"/>	<input type="checkbox"/>	<input type="checkbox"/>	<input type="checkbox"/>	<input type="checkbox"/>	<input type="checkbox"/>	<input type="checkbox"/>	<input type="checkbox"/>	<input type="checkbox"/>	<input type="checkbox"/>

**ANSI 150 LBS**

DN	LW	ØD	b	K	d X N	G	f	L	ALAVANCA		REDUTOR MANUAL			R NPT
									H	Q	H1	ØW	M	
1" x 1/2" x 1"	15.0	108.0	14.3	79.2	15.9 x 4	50.8	1.6	127.0	115.0	180.0	-*-	-*-	-*-	3/8"
1.1/2" x 3/4" x 1.1/2"	20.0	127.0	17.5	98.6	15.9 x 4	73.2	1.6	165.1	115.0	180.0	-*-	-*-	-*-	1/2"
2" x 1" x 2"	25.0	152.4	19.0	120.7	19.1 x 4	92.1	1.6	177.8	137.5	260.0	-*-	-*-	-*-	
2.1/2" x 1.1/2" x 2.1/2"	40.0	177.8	22.2	139.7	19.1 x 4	104.7	1.6	190.5	147.5	360.0	-*-	-*-	-*-	1/2"
3" x 2" x 3"	50.0	190.5	23.8	152.4	19.1 x 4	127.0	1.6	203.2	194.0	430.0	-*-	-*-	-*-	
4" x 3" x 4"	80.0	228.6	23.8	190.5	19.1 x 8	157.2	1.6	228.6	230.0	430.0	-*-	-*-	-*-	3/4"
6" x 4" x 6"	100.0	279.4	25.4	241.3	22.2 x 8	215.9	1.6	266.7	256.0	600.0	222.5	170.0	120.0	
8" x 6" x 8"	150.0	342.9	28.6	298.5	22.2 x 8	269.7	1.6	292.1	335.0	930.0	326.0	350.0	180.0	

**ANSI 300 LBS**

DN	LW	ØD	b	K	d X N	G	f	L	ALAVANCA		REDUTOR MANUAL			R NPT
									H	Q	H1	ØW	M	
1" x 1/2" x 1"	15.0	124.0	17.5	88.9	19.1 x 4	50.8	1.6	165.1	115.0	180.0	-*-	-*-	-*-	3/8"
1.1/2" x 3/4" x 1.1/2"	20.0	155.6	20.6	114.3	22.2 x 4	73.2	1.6	190.5	115.0	180.0	-*-	-*-	-*-	1/2"
2" x 1" x 2"	25.0	165.1	22.2	127.0	19.1 x 8	92.1	1.6	215.9	137.5	260.0	-*-	-*-	-*-	
2.1/2" x 1.1/2" x 2.1/2"	40.0	190.5	25.4	149.2	22.2 x 8	104.7	1.6	241.3	147.5	360.0	-*-	-*-	-*-	1/2"
3" x 2" x 3"	50.0	209.6	28.6	168.1	22.2 x 8	127.0	1.6	282.5	194.0	430.0	-*-	-*-	-*-	
4" x 3" x 4"	80.0	254.0	31.8	200.0	22.2 x 8	157.2	1.6	304.8	230.0	430.0	-*-	-*-	-*-	3/4"
6" x 4" x 6"	100.0	317.5	36.6	269.7	22.2 x 12	215.9	1.6	403.2	256.0	600.0	222.5	170.0	120.0	
8" x 6" x 8"	150.0	381.0	41.1	330.2	25.4 x 12	269.7	1.6	419.1	335.0	930.0	326.0	350.0	180.0	