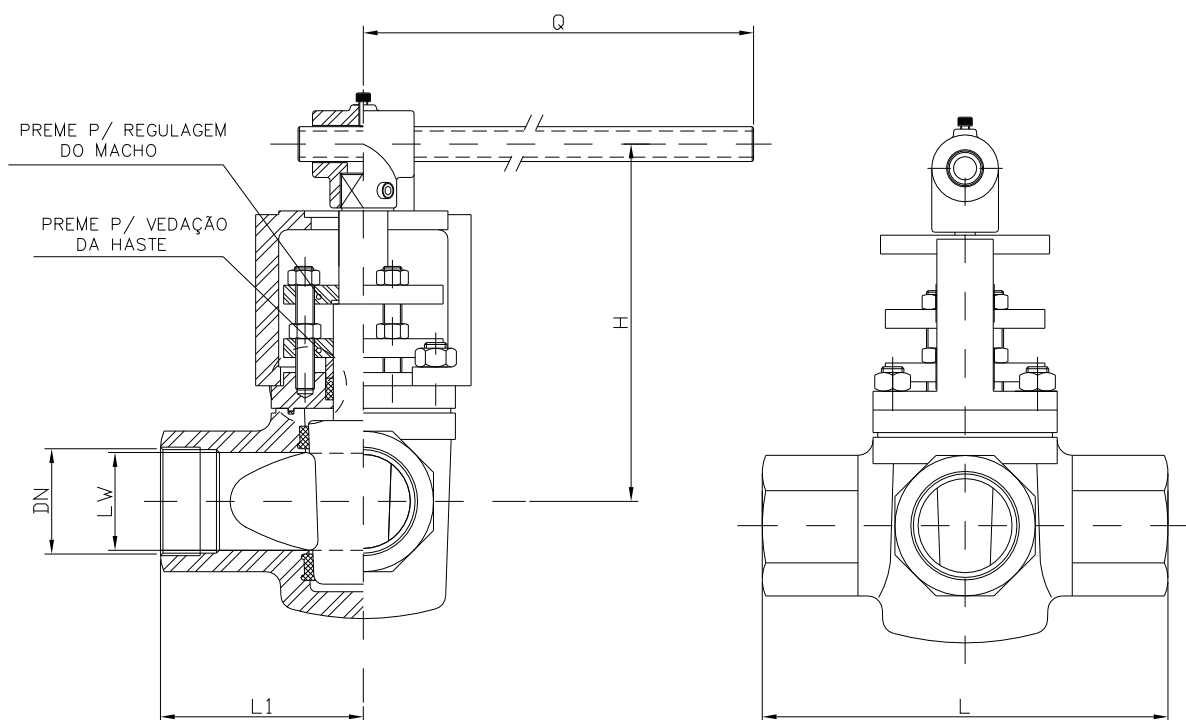


## ST-987

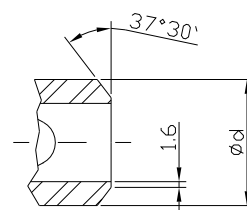
- ➡ VÁLVULA MACHO - 3 VIAS HORIZONTAL - BUCHA  
ANSI 300 - BSP - NPT - SW - BW
- ➡ ACIONADA POR ALAVANCA, REDUTOR MANUAL, ELÉTRICO OU  
ATUADOR PNEUMÁTICO



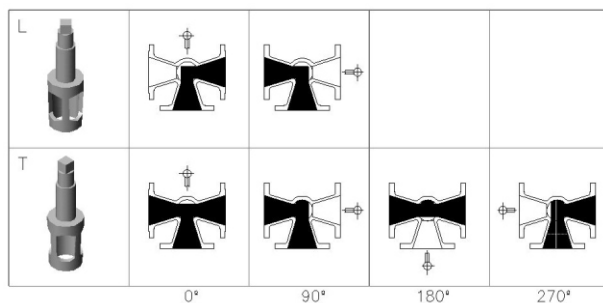
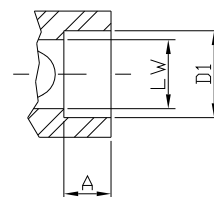
VÁLVULAS INDUSTRIAIS



DETALHE PARA EXTREMIDADE TIPO SOLDA DE TOPO (BW)



DETALHE PARA EXTREMIDADE TIPO SOLDA DE ENCAIXE (SW)



ROSCA NPT CONFORME ANSI B 2.1  
ROSCA BSP CONFORME DIN 259

DN	D	D1	L	L1	A	d	H	Q
1/4"	8.0	14.1	100.0	50.0	9.7	13.7	105.0	150.0
3/8"	11.0	17.5	100.0	50.0	9.7	17.2	105.0	150.0
1/2"	14.0	21.7	110.0	50.0	9.7	21.3	115.0	180.0
3/4"	14.0	27.0	110.0	50.0	12.7	26.7	115.0	180.0
1"	25.0	33.8	140.0	70.0	12.7	33.4	137.5	260.0
1.1/2"	40.0	48.6	160.0	80.0	12.7	48.3	147.5	360.0
2"	50.0	61.1	200.0	100.0	15.7	60.3	194.0	430.0